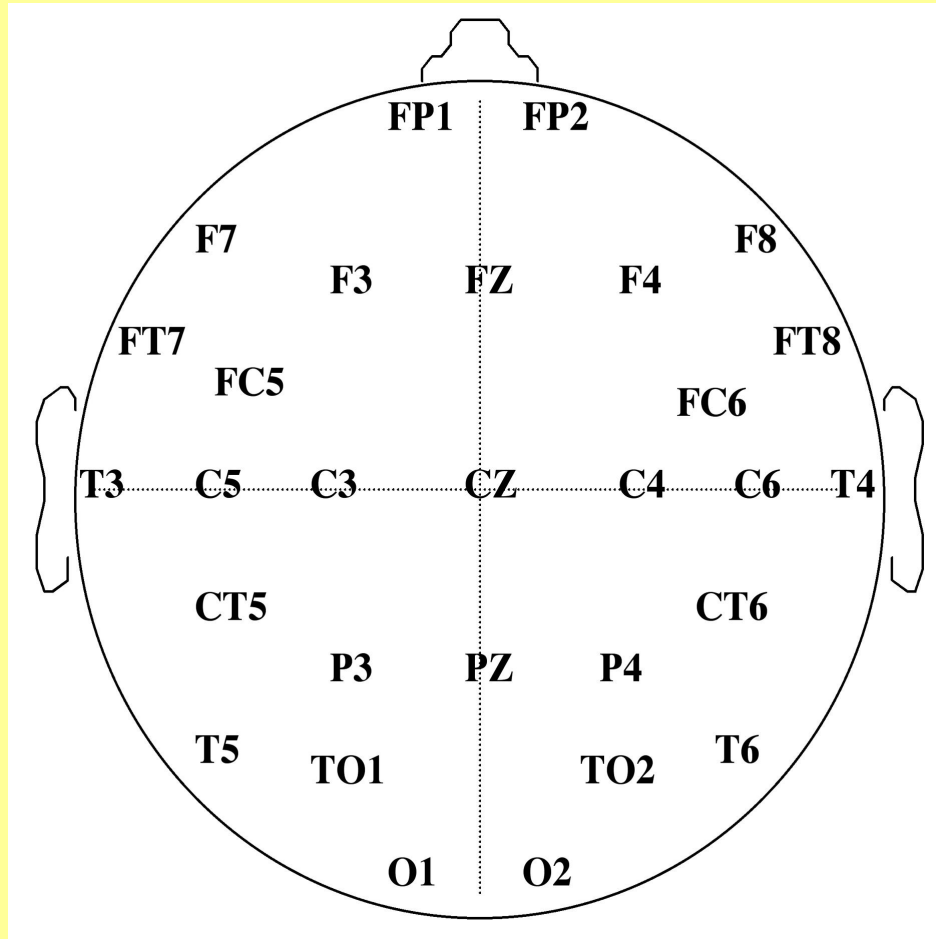


Folie 1 / 9

- ⇒ ● 10-20-System Elektrodenpositionen 1
- ANN mit unterschiedlicher Datenpräsentation 2
- Vergleich der untersuchten ANN 8
- Einfluß Neuronen verdeckte Schicht 9

10-20-System Elektrodenpositionen



Folie 2 / 9

- ✓ ● 10-20-System Elektrodenpositionen 1
- ⇒ ● ANN mit unterschiedlicher Datenpräsentation 2
- Vergleich der untersuchten ANN 8
- Einfluß Neuronen verdeckte Schicht 9

ANN mit unterschiedlicher Datenpräsentation

ANN mit

- *rohen* EEG-Daten
- heruntergerechneten EEG-Daten
- EEG-Daten über Elektroden summiert
- FFT-Koeffizienten der EEG-Daten
- statistischen Koeffizienten der EEG-Daten

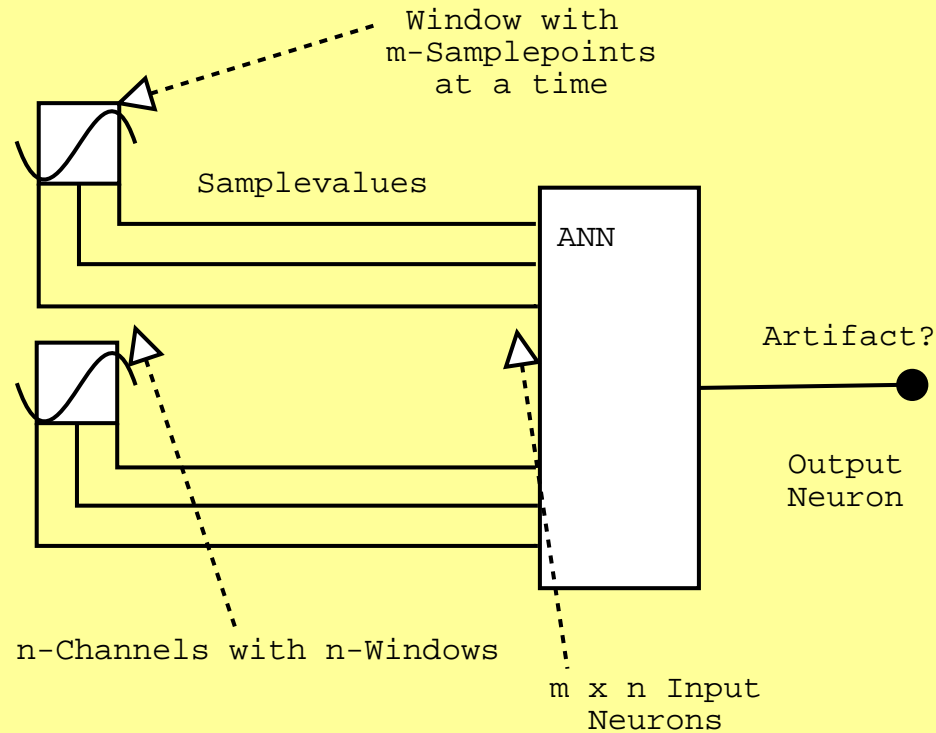
Folie 3 / 9

- ✓ ● 10-20-System Elektrodenpositionen 1
- ⇒ ● ANN mit unterschiedlicher Datenpräsentation 2
- Vergleich der untersuchten ANN 8
- Einfluß Neuronen verdeckte Schicht 9

ANN mit *rohen* EEG-Daten

$cs = 256 * 23 = 5888$ Eingangsneuronen,

$(5888 + 1) * 50 + (50 + 1) * 1 = 294501$ Verbindungen



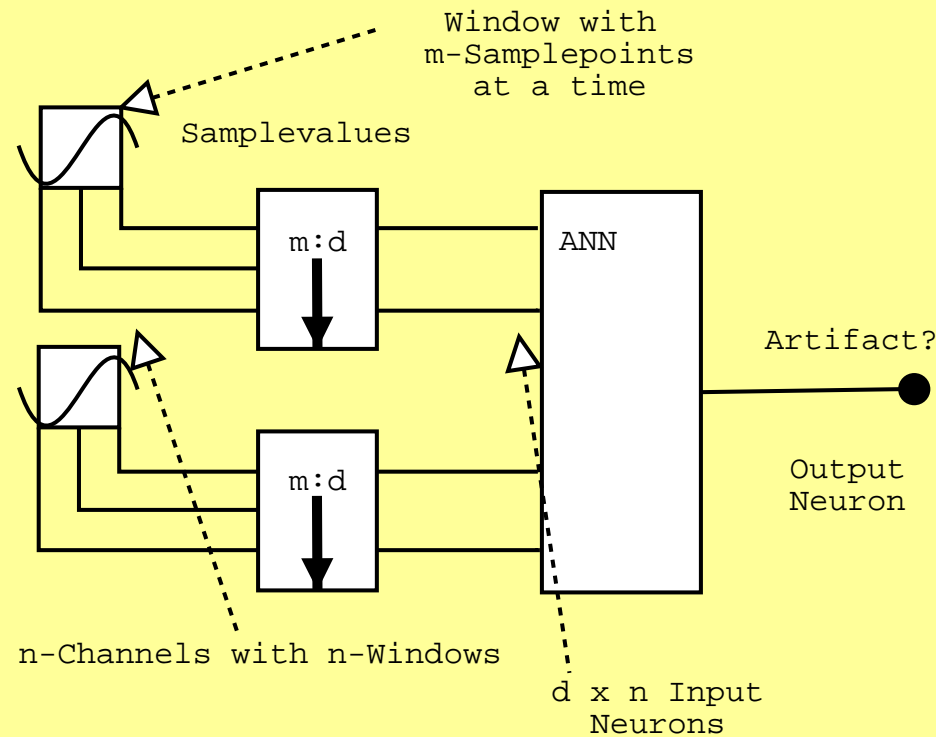
Folie 4 / 9

- ✓ ● 10-20-System Elektrodenpositionen 1
- ⇒ ● ANN mit unterschiedlicher Datenpräsentation 2
- Vergleich der untersuchten ANN 8
- Einfluß Neuronen verdeckte Schicht 9

ANN mit heruntergerechneten EEG-Daten

$$cs = \frac{256}{8} * 23 = 736 \text{ Eingangsneuronen,}$$

$$(736 + 1) * 50 + (50 + 1) * 1 = 36901 \text{ Verbindungen, Faktor 1:8}$$



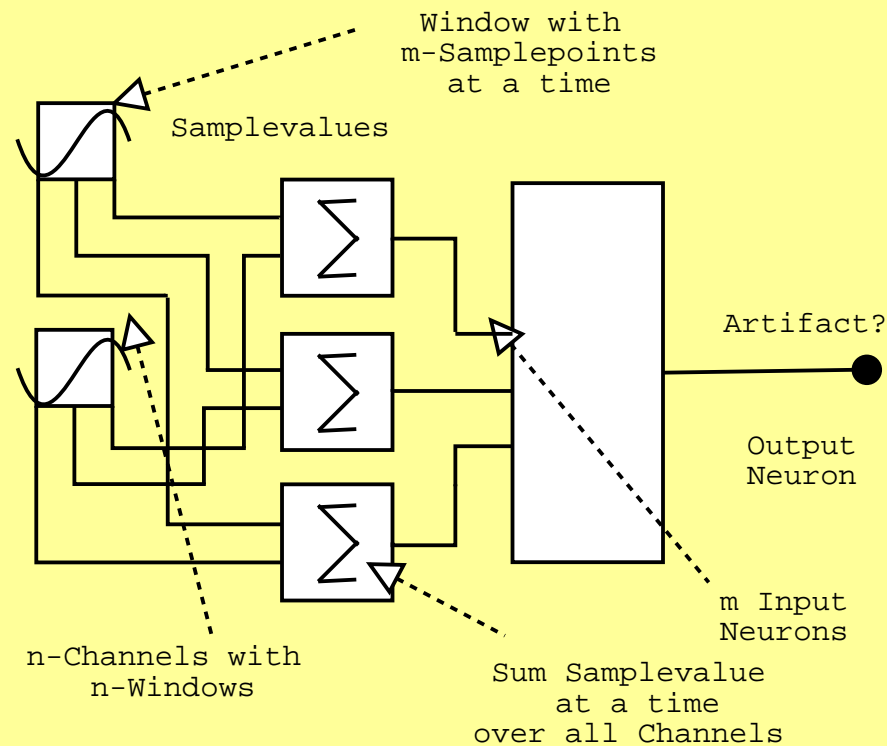
Folie 5 / 9

- ✓ ● 10-20-System Elektrodenpositionen 1
- ⇒ ● ANN mit unterschiedlicher Datenpräsentation 2
- Vergleich der untersuchten ANN 8
- Einfluß Neuronen verdeckte Schicht 9

ANN mit EEG-Daten über Elektroden summiert

$c_s = 256$ Eingangsneuronen,

$$(256 + 1) * 50 + (50 + 1) * 1 = 12091 \text{ Verbindungen}$$



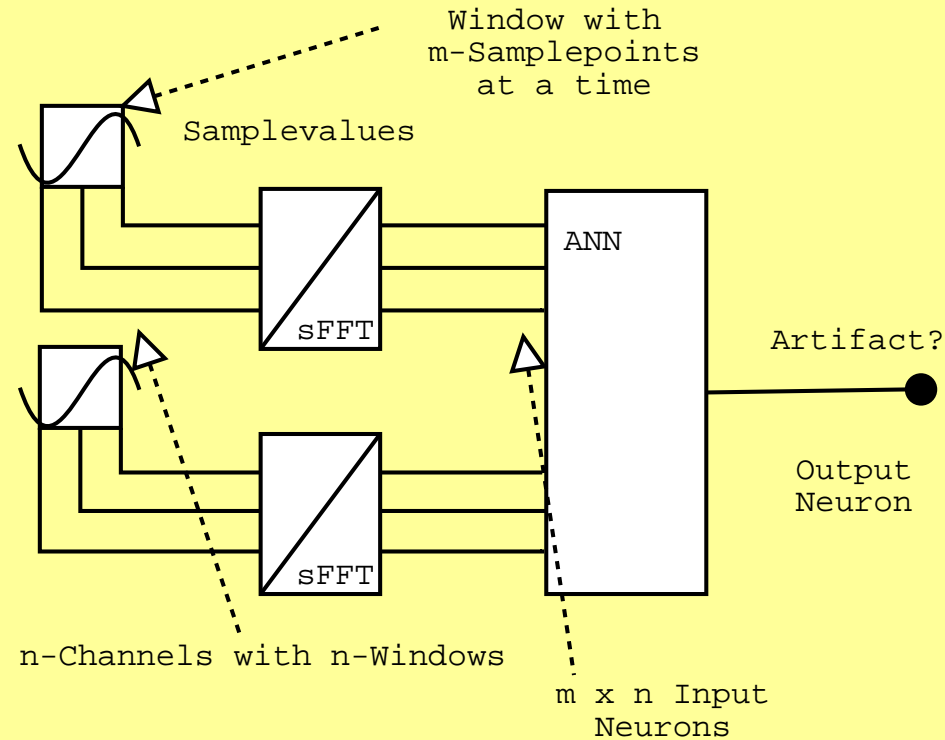
Folie 6 / 9

- ✓ ● 10-20-System Elektrodenpositionen 1
- ⇒ ● ANN mit unterschiedlicher Datenpräsentation 2
- Vergleich der untersuchten ANN 8
- Einfluß Neuronen verdeckte Schicht 9

ANN mit FFT-Koeffizienten der EEG-Daten

$cs = 256 * 23 = 5888$ Eingangsneuronen,

$(5888 + 1) * 50 + (50 + 1) * 1 = 294501$ Verbindungen



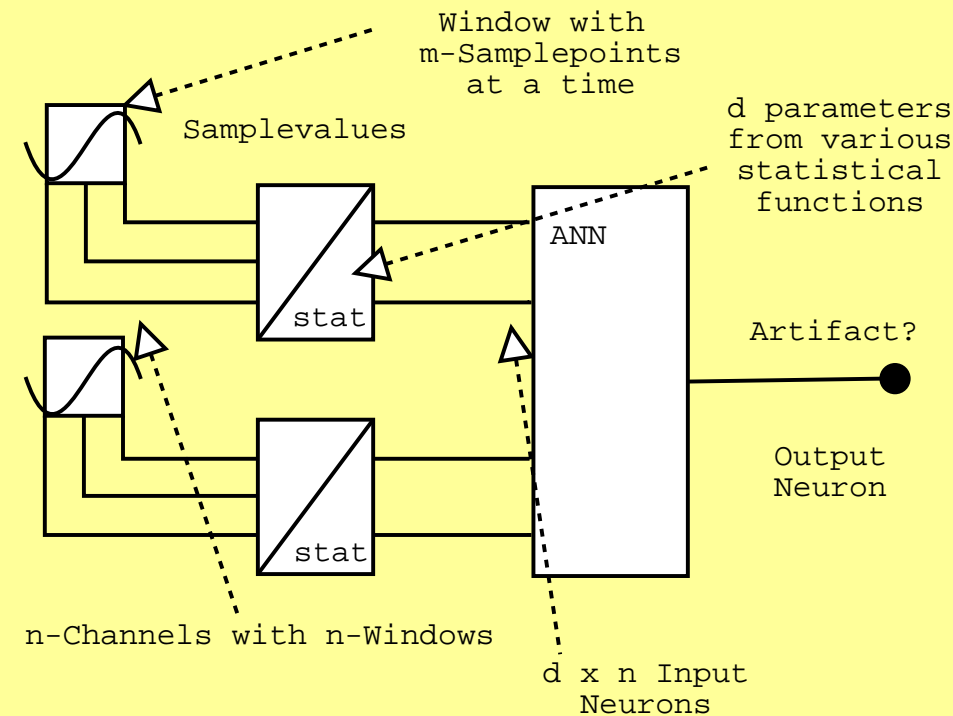
Folie 7 / 9

- ✓ ● 10-20-System Elektrodenpositionen 1
- ⇒ ● ANN mit unterschiedlicher Datenpräsentation 2
- Vergleich der untersuchten ANN 8
- Einfluß Neuronen verdeckte Schicht 9

ANN mit statistischen Koeffizienten der EEG-Daten

$23 * 10 = 230$ Eingangsneuronen,

$(230 + 1) * 50 + (50 + 1) * 1 = 11601$ Verbindungen



Folie 8 / 9

- ✓ ● 10-20-System Elektrodenpositionen 1
- ✓ ● ANN mit unterschiedlicher Datenpräsentation 2
- ⇒ ● Vergleich der untersuchten ANN 8
- Einfluß Neuronen verdeckte Schicht 9

Vergleich der untersuchten ANN

Netztyp	Anzahl Neuronen (Eingangs-)	Anzahl Verbindungen	Lerndauer in s	MQGE ₄₀₀ (MQGE _s)
ANN, unbehandelt	5941 (5888)	294501	16083	0,134 (0,123)
ANN, downgesampelt	789 (736)	36901	3339	0,146 (0,129)
ANN, summierte Elektroden	309 (256)	12091	1949	0,127 (0,134)
ANN, FFT	5941 (5888)	294501	17417	0,131 (0,101)
ANN, statistische Kenndaten	283 (230)	11601	2862	0,083 (0,089)

Lernrate $\nu = 0,0001, 10^7$ Lernschritte, AMD K6-2, 500MHz mit 512 MB

Folie 9 / 9

- ✓ ● 10-20-System Elektrodenpositionen 1
- ✓ ● ANN mit unterschiedlicher Datenpräsentation 2
- ✓ ● Vergleich der untersuchten ANN 8
- ⇒ ● Einfluß Neuronen verdeckte Schicht 9

Einfluß Neuronen verdeckte Schicht

